



IsoMax MiConnect®

Ahora con IsoDyn 3

A+ IsoDyn 3

Caldera conectable con solución MiGo Link opcional (Módulo de conexión rápida, sin cables)»

La solución para viviendas con grandes demandas en ACS y sin espacio para colocar depósitos externos. Instalación y despreocupación

Sistema de combustión FlameFit

- Ahorro y confort con una modulación 1:9
- Transformación a propano (G31) desde el panel de mandos
- Supervisión continua de la combustión que lleva a un gran ahorro y a una gran seguridad incluso con funcionamiento de emergencia

IsoDyn 3 - Mayor confort y ahorro también en el agua caliente

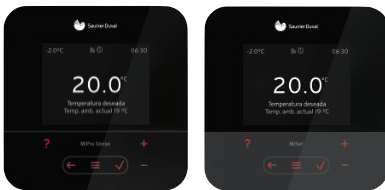
Acumulación dinámica de 42 litros incorporada, optimizada con Smart Tank Loading, que ahorra al aprender de los hábitos de consumo

Nuevo diseño con nuevo panel de mandos con zonas táctiles y gran pantalla con texto, asistente, gráficos, códigos y símbolos, de uso sencillo e intuitivo
Lectura de consumos energéticos en pantalla**Facilidad de instalación.** Mismo tamaño y mismos accesorios de instalación que la gama anterior. Con boquilla 60/100 con tomas para análisis de combustión frontal**Controles Conectables MiSet Radio o MiPro Sense Radio**, ambos vía radio de serie.

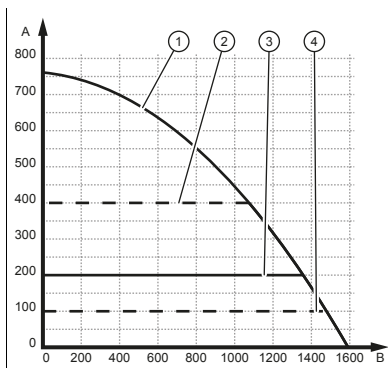
El modelo con MiPro Sense R incorpora sonda exterior vía radio - Etiqueta A+

Con MiPro Sense se puede ampliar fácilmente el sistema. El modelo con MiSet Radio puede conseguir etiqueta A+ conectando una sonda exterior vía radio

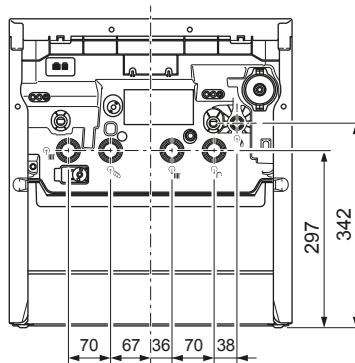
Versión vía radio de fácil y rápida conexión bajo la caldera, sin cableado y sin abrir la carcasa frontal



Controles conectables MiPro Sense Radio o MiSet Radio ambos vía radio incluidos de serie

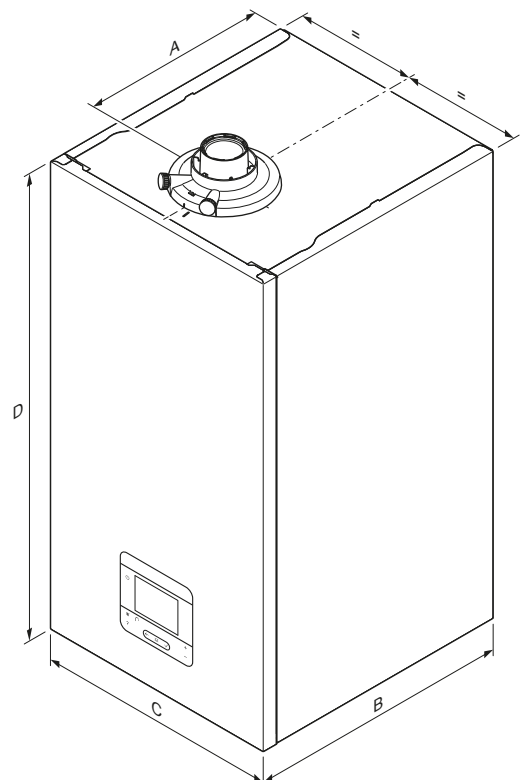


- A Presión disponible [mbar]
 B Caudal del circuito de calefacción [l/h]
 1 Nivel de bombeo fijo, ajustable en el modo de funcionamiento 4
 2 Presión disponible máxima, ajustable en el modo de funcionamiento 2 ó 3
 3 Ajuste de fábrica, valor nominal para presión disponible, ajustable en el modo de funcionamiento 2
 4 Presión disponible mínima, ajustable en el modo de funcionamiento 3



Modelo	Ud	35
A	mm	361
B	mm	582
C	mm	470
D	mm	893

Datos provisionales



Datos técnicos

IsoMax MiConnect

Características	Ud	IsoMax MiConnect	
Modelo		35	
Nomenclatura		T 35-CS/1-Sf (N-ES)	T 35-CS/1-Cf (N-ES)
Referencia		125625230	125225232
Control de serie		MiPro Sense Radio	MiSet Radio
Tecnología de combustión		FlameFit	
Modulación		1:9	
Rendimiento ErP	%	94%	
Nivel sonoro	dB(A)	47	
Eficiencia calefacción MiPro Sense (Rango A+++G)		A+	
Eficiencia calefacción MiSet (Rango A+++G)		A	
Eficiencia ACS / Perfil demanda (Rango A+-F)		A/XL	
Gas		Natural	
Transformación a Propano		Display	
Intercambiador primario		Acero inoxidable	
Calefacción			
Potencia útil calefacción (50/30 °C)	kW	4,3 - 32,5	
Potencia útil calefacción (80/60 °C)	kW	4,0 - 30,0	
Rendimiento PCI (50/30 °C)	%	106,2	
Rendimiento PCI (80/60 °C)	%	98	
Rango de temperatura		15-80	
Caudal ΔT=20	L/h	1.292	
Vaso expansión	L	12	
Máxima presión de trabajo	bar	3	
ACS			
Potencia ACS	kW	4,1 - 34,8	
Caudal	L/min	23	
Rango de temperatura	°C	45-65	
Presión máxima admisible	bar	10	
Volumen ACS	L	42	
Otros			
Máx. consumo elec.	W	34	
Consumo en Stand-by (en espera)	W	< 2	
Protección Eléctrica		IPX5D	
Dimensiones			
Ancho x largo x profundo	mm	470x892x582	
Peso	kg	65	
Evacuación de humos¹			
60/100	Horizontal	m	8 + 1 codo 87°
	Vertical	m	8
80/125		m	23 + 3 codos 87°
80/80	Evacuación	m	33 + 3 codos 87° (30 máx. en la vertical)
	Toma de aire	m	8 + 1 codo 87° ²
Distancia de conexión a chimenea colectiva en depresión Ø60/100 - Ø80/125 mm		m	3 + 3 codos 87°
Tipos homologados		C13, C33, C43, C53, C83, C93, B23P, B33	
Certificado		CE	
		0063DL3987	

(1) Datos orientativos. Consultar instrucciones de evacuación de humos 0020294231
(2) Sólo si la aspiración y evacuación están en fachadas o vertientes contrapuestas
Datos provisionales

Soluciones eficientes para
Calefacción y Climatización

saunierduval.es

 saunierduval.es
 @saunierduval
 saunier-duval-espana
 @saunierduval_es
 SaunierDuvalSP

Soporte para
el profesional
A TU LADO
912 875 875



Saunier Duval
Siempre a tu lado